

14. ZBIORNIKI PRZELEWOWE

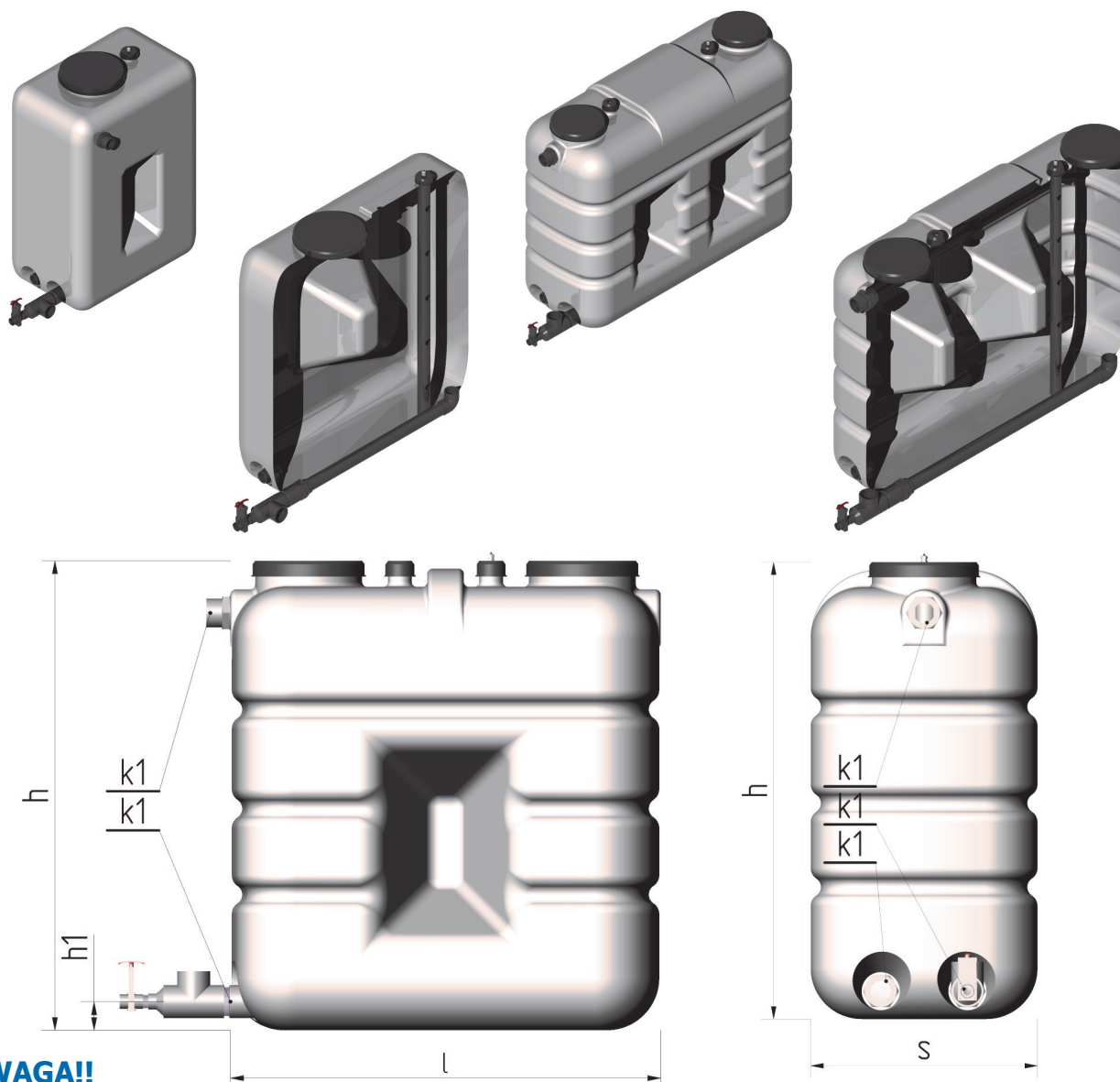
14.1. CYSTERNY PE



8.9. ZBIORNIKI PRZELEWOWE

Wykonanie:

Cysterny wytwarzane są z polietylenu wysokiej gęstości PEHD, w technologii **wytłaczania z rozdmuchem**.



UWAGA!!

1. Trójnik i zawór dołączone są do zestawu luzem - możliwość indywidualnego dopasowania na miejscu montażu.
2. Bezwzględnie należy zapewnić podparcie rurociągów podłączanych do zbiornika, w celu zapewnienia szczelności.
3. Możliwość łączenia zbiorników w **baterie do 15.000 litrów**.

Nr kat.	h	s	l	V	m	k1	h1
	mm	mm	mm	dm ³	kg	mm	mm
ZP-1000	1643	725	1160	1000	47	d63/75	90
ZP-1500	1643	725	1575	1500	65	d63/75	90
ZP-2000	1800	890	1650	2000	82	d75/90	110
ZP-3000	1800	890	2350	3000	114	d75/90	110